

Hans van Leeuwen

Lid commissie Richtlijn Steigers

Wat iedereen móét weten:
Richtlijn Steigers is een feit!

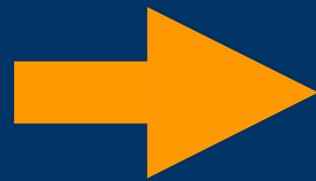


**GIETBOUW
CENTRUM**

Richtlijn Steigers

stand van de techniek

Achtergrond Richtlijn Steigers



Achtergrond Richtlijn Steigers

- Veel normen, wetteksten, voorschriften, e.d. over bouw en gebruik van steigers
- Nationaal en Europees zijn deze steeds aan verandering onderhevig
- In Nederland wordt de Arbowetgeving nu nog ingevuld door beleidsregels, straks aangevuld met Arbocatalogi, hierbij is de **stand der techniek** maatgevend
- Richtlijn Steigers geeft de stand van de techniek weer
- Uitgevoerd als rekenmodel
- Niet vrijblijvend

Initiatiefnemers Richtlijn Steigers

- Vereniging van Steiger-, Hoogwerk- en Betonbekistingbedrijven VSB

Vereniging op gebied van steigerbouw, arbeidsmiddelen voor het werken op hoogte, betonbekistingen en ondersteuning

- Bouwend Nederland

Vereniging van bouw- en infrabedrijven; met ca. 5.000 aangesloten bouwbedrijven de grootste werkgeversorganisatie in de bouw

Initiatief Richtlijn Steigers

- Gestart in 1997 na intrekken P-6 blad Steigers van SZW/AI
- Door constructeurs steigerbouwbedrijven en specialisten van materieeldiensten
- Inhoud afgestemd met alle relevante partijen: TNO, universiteiten, Aboma plus Keboma, ministerie van Sociale Zaken en Werkgelegenheid, Arbeidsinspectie, Arbouw
- Uiteindelijke rekenmodel gecontroleerd door TNO Bouw
- Gaat gepaard met twee parallelle A-bladen (van Arbouw) voor a) steigergebruik en b) steigerbouw

Stand van de techniek in Richtlijn Steigers weergegeven

- De *stand van de techniek* is een begrip uit de Arbowet
- *Uitgangspunt: toepassen van maatregelen en systemen die*
 - a) *technisch en operationeel mogelijk zijn*
 - b) *in de markt beschikbaar zijn en*
 - c) *draagvlak hebben in de betreffende branche*
- Richtlijn Steigers wordt aanbevolen door Bouwend Nederland en VSB
- Richtlijn Steigers is een economischer oplossing dan volgens de beleidsregels mogelijk is

Richtlijn Steigers - voor wie bedoeld ?

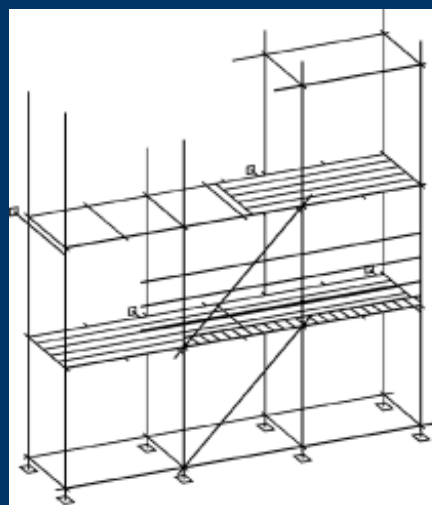
- Voor iedereen die betrokken is bij -en daarmee verantwoordelijkheid draagt voor- de bouw en het gebruik van steigers
 - o opdrachtgever
 - o V & G - coördinator
 - o steigerconstructeur
 - o bouwbedrijf
 - o steigerbouwbedrijf
 - o gebruiker van de steiger
 - o toezichthouder steigerbouw en steigergebruik
 - o werknemer

Verantwoordelijkheden

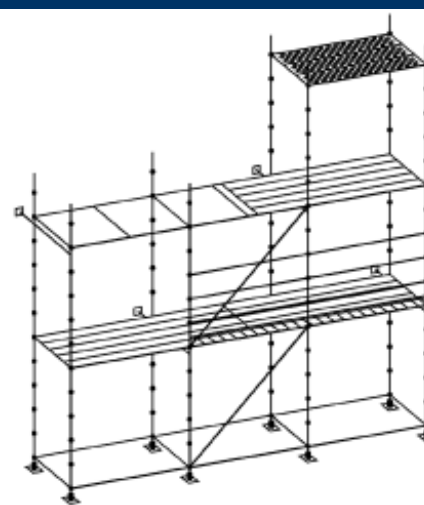
- Veiligheid en gezondheid is de maatschappelijke (deels wettelijke) verantwoordelijkheid van allen
- Geldt voor ontwerpen, bouwen én gebruiken van steigers
- Dus ook: Toezichthouder Steigergebruik.
- Deze controleert de steiger regelmatig op veiligheid van constructie (verankering, ondergrond, belasting en stabiliteit)

Richtlijn Steigers - steigertypes

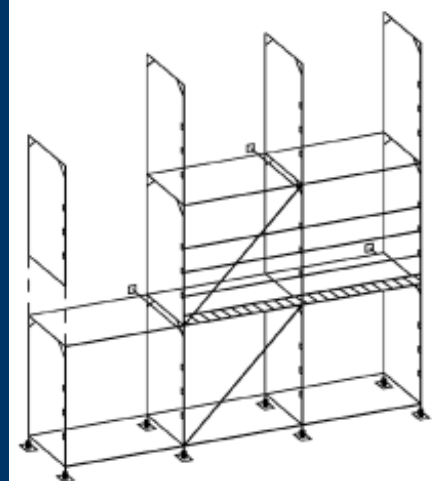
Buis /
koppelingen-
steiger



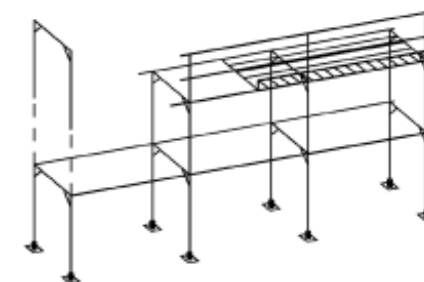
Systeemsteiger



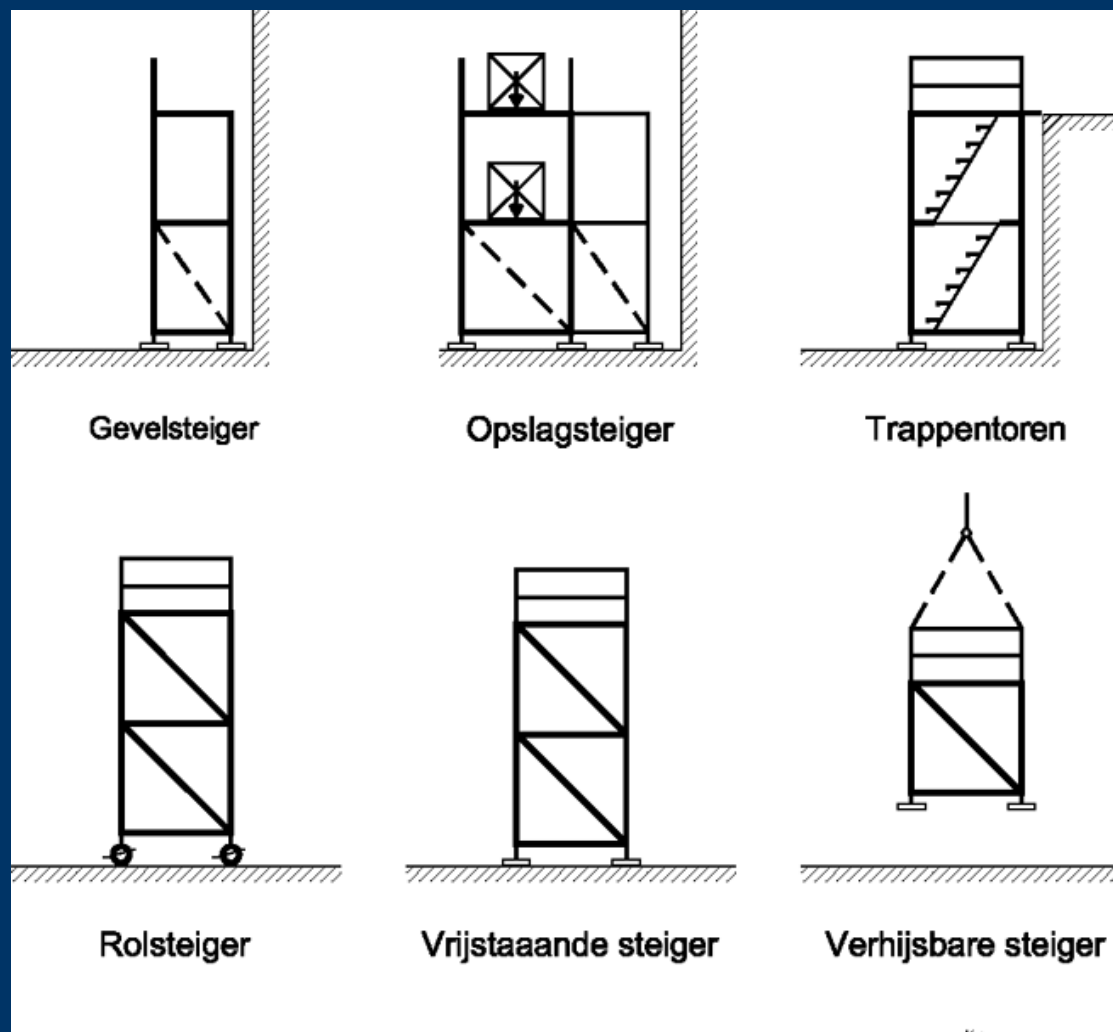
Framesteiger



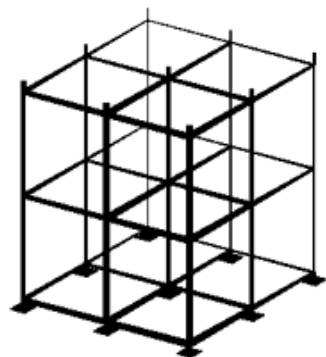
Jukkensteiger



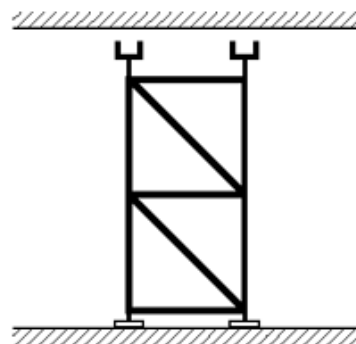
Richtlijn Steigers - steigertoepassingen



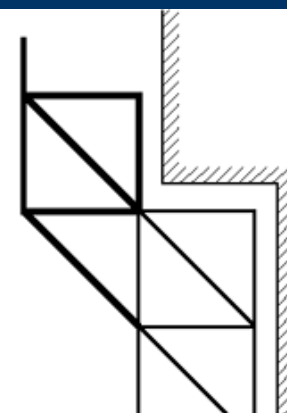
Richtlijn Steigers - steigertoepassingen (2)



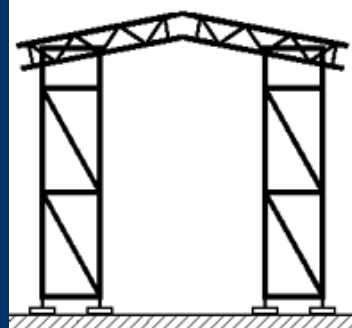
Ruimtesteiger



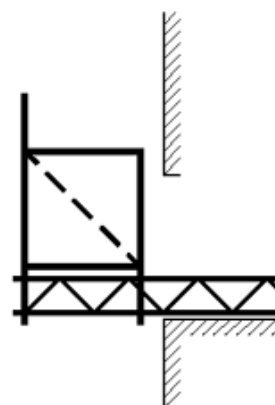
Ondersteuningssteiger



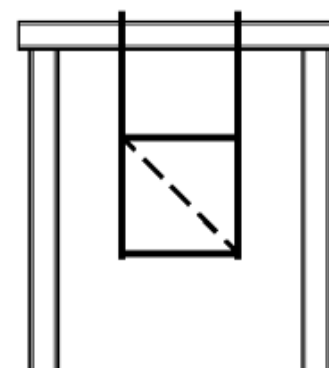
Uitbouwsteiger



Overkapping



Uitsteeksteiger



Hangsteiger

Richtlijn Steigers - uitgangspunten rekenmodel

- Standaardconfiguratie ?
dan: Berekenen en tekenen **niet nodig**
- Complexe steiger ?
dan: Berekenen en tekenen
- Geen standaardconfiguratie ?
dan: Berekenen en tekenen

Richtlijn Steigers - criteria complexe steiger

- 1 Steiger hoger dan 24 meter (werkvloerhoogte)
- 2 Gevelsteiger breder dan 1,60 m (exclusief uitbouwconsole)
- 3 Staanderafstanden groter dan 2,60 m
- 4 Vloerbelasting meer dan 3 kN/m²
- 5 Meer dan 1,5 werkvloer gelijktijdig belast
- 6 Steiger met console met vloerbreedte van uitbouw > 0,70 m
- 7 Bekleding met zeilen, krimpfolie of netten (< 50% doorlaatbaar)
- 8 Slaghoogte groter dan 2,20 meter
- 9 Hangsteiger
- 10 Uitbouwsteiger

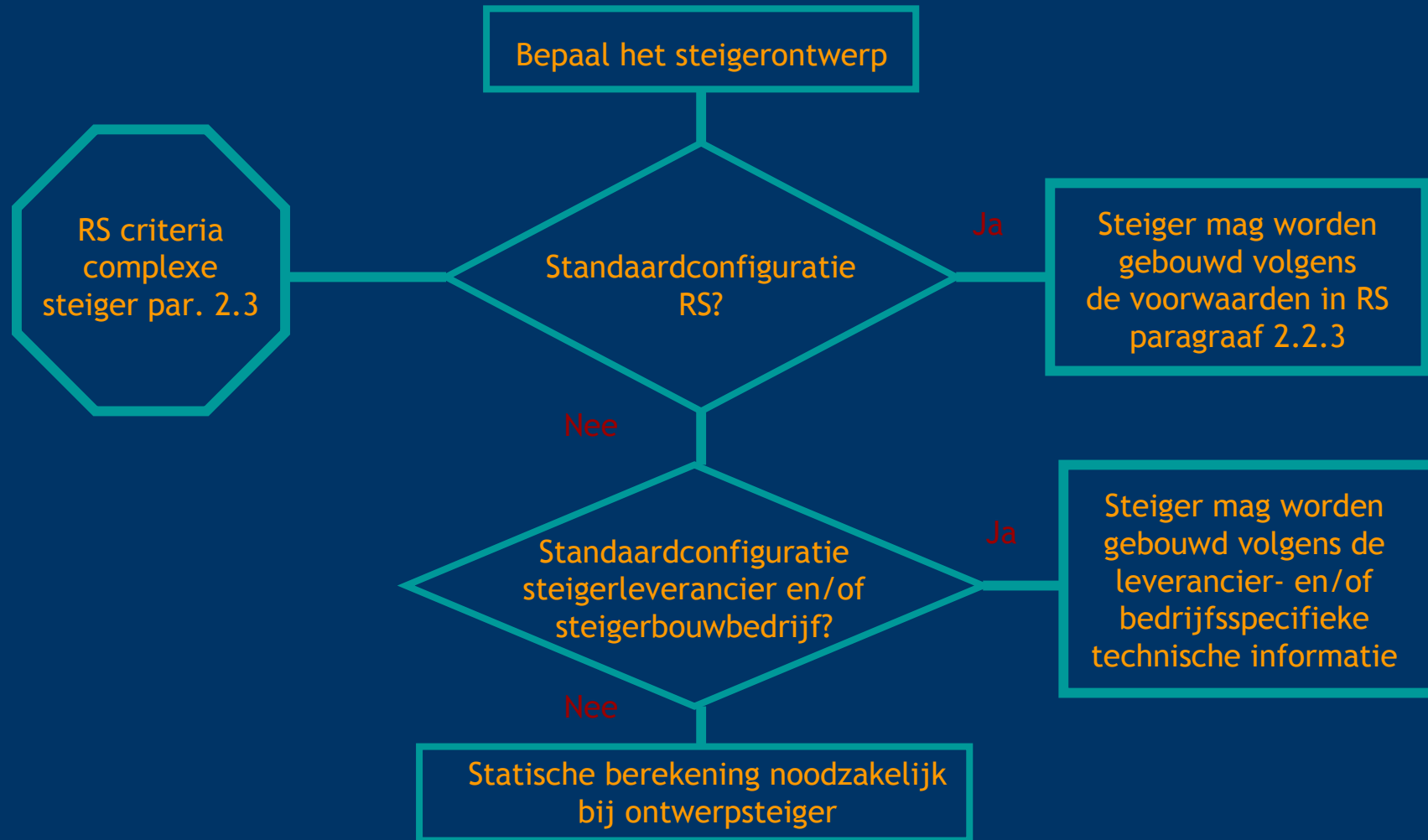
Richtlijn Steigers - criteria complexe steiger (2)

- 11 Vrijstaande steiger hoger dan 10 meter
- 12 Vrijstaande steiger buiten (vanaf maaiveld) met verhouding $h/b > 2$
- 13 Ondersteuningssteiger
- 14 Doorgangen en overbruggingen > 6 m
- 15 Loopbruggen > 6 m
- 16 Steigerkap
- 17 Steiger ingericht voor hijswerkzaamheden > 200 kg
- 18 Opslagsteiger
- 19 Mechanisch transport (anders dan handmatig) op de steiger
- 20 Ander verankeringpatroon dan: 1-slag, 2-slag en 4-slag versprongen

Richtlijn Steigers - criteria complexe steiger (3)

- 21 Steiger met contragewicht of ballast / steunbeer / tuien
- 22 Steiger in stromend water
- 23 Steiger met openbare toegankelijkheid / evenementen
- 24 Steiger op hellingen / schuine daken met helling steiler dan 1 op 10
- 25 Steiger waaraan goederen-, personen-, personen/goederenlift is verankerd
- 26 Verrijdbare stalen steiger (geen rolsteiger)
- 27 Hijsbare steiger
- 28 Voorzieningen aan/of op het steiger [aggregaat, compressor, stortkoker]
- 29 Gevelsteiger (geen metselsteiger) voor meer dan 50% open gevel

Richtlijn Steigers - stroomschema steigerontwerp



Nieuwe standaard configuratie?



Richtlijn Steigers - Statische berekeningen

- eenvoudige 1^e orde-berekening
- 2^e orde-berekening

Richtlijn Steigers - Werkvoorbereiding

- belasten van steigervloeren
- ondergrond
- verankering
- omgeving
- opslag en transport op locatie
- hoeveelheidsbepaling

Richtlijn Steigers - Uitvoering steiger

- steigervloeren en -delen
- diagonalen
- leuning, kantplanken en dakrandbeveiliging
- ladders en trappen
- afdichten en bekleden
- vangvoorzieningen, overkappingen en veiligheidszones
- afstand steigervloer tot gevel/object
- bouwliften
- aarding

Richtlijn Steigers - opbouw, oplevering en inspectie

- valbeveiliging
- fysieke belasting
- toegangsbevoegdheid en signalering
- opleveringsprocedure
- afkeurmaatstaven steigermateriaal

Richtlijn Steigers - gebruik steigers

- afspraken met gebruikers
- weersomstandigheden
- periodieke inspecties

Richtlijn Steigers - Functies

Steigerbouwbedrijf			Opdrachtgever Steigergebruiker Steigerbouwbedr.	Steigergebruiker
Functioniveau	Monteren	Overdragen		
Hulpmonteur Monteur	Standaard- Configuratie		Inspecteur	Toezichthouder
1e monteur Voorman	Complexe steiger	Standaard configuratie <hr/> Complexe steiger		

Richtlijn Steigers - opleidingen

- helder onderscheid tussen benodigde expertise voor **opbouw** en **gebruik** van steigers (eindtermen)
- consistent systeem voor steigerbouw, -gebruik en -toezicht
- dus ook: consistent kennissysteem en bijbehorende opleidingen

Richtlijn Steigers - uitvoering

- gedrukt



- digitaal: www.richtlijnsteigers.nl
- cd

RICHTLIJN STEIGERS

Home | Inhoud | Steigers | Handboek | Richtlijn | Handboek Richtlijn Steigers | Contact | Home | Contact

Handboek Richtlijn Steigers

Stellen de handlijn is bij de bouw of industriële onderhoud wordt er vaak gebruik gemaakt van steigers. Het is belangrijk dat deze steigers veilig en betrouwbaar zijn. Dit handboek richt zich op de uitvoering van steigers.

De eerste versie van dit handboek is in 1998 verschenen. Het is nu herzien en is nu beschikbaar op de website van de VSB.

Dit handboek is een van de 100 publicaties van de VSB die beschikbaar zijn op de website van de VSB.

Waarom steigers

Steigers worden gebruikt om toegang te krijgen tot plaatsen die anderszins onbereikbaar zijn. Ze worden gebruikt voor het plaatsen van muren, plafonds, vloeren, etc.

Soorten steigers

Er zijn verschillende soorten steigers, zoals: open steigers, gesloten steigers, etc.

Waarom steigers

Steigers worden gebruikt om toegang te krijgen tot plaatsen die anderszins onbereikbaar zijn. Ze worden gebruikt voor het plaatsen van muren, plafonds, vloeren, etc.

Waarom steigers

Steigers worden gebruikt om toegang te krijgen tot plaatsen die anderszins onbereikbaar zijn. Ze worden gebruikt voor het plaatsen van muren, plafonds, vloeren, etc.

VSB Bouwend Nederland

Richtlijn Steigers - vervolg

- continue update van website en boek
- FAQ op de site aanwezig
- toegankelijk via abonnementsysteem
- voorlichtingstraject
- trainingstraject (noodzaak)

Richtlijn Steigers - hoe te verkrijgen?

- aanmelden via website www.richtlijnsteigers.nl
- aanmelden via secretariaat